

Optimale Reinigung nettoyage optimal pulizia ottimale optimal cleaning	Optimale Trocknung séchage optimal essiccazione ottimale optimal drying
Reinigungsmittel richtig dosieren Distribuer détergent correctement Dispensare detersivo correttamente Dispense detergent properly	Glanzmittel einfüllen Remplir produit de rinçage Riempire brillantante Fill in brightener
Sprüharme frei beweglich Bras d'aspersion se déplacent librement bracci spruzzatori liberamente ruotabili Spray arms free to rotate	Glanzmitteldosierung einstellen ajuster le dosage produit de rinçage aggiustare brillantante dosaggio set dosage of brightener
Sauberes Siebssystem nettoyer système de filtrage sistema di filtri purificata clean filter system	Geschirr nicht aneinander legen Éviter contact entre plats Evitare contatti tra i piatti Avoid contact between dishes
Geeignetes Spülprogramm wählen Sélectionner un programme adapté. Selezionare un programma di adatto. Select a suitable wash program.	Nachtrockenzeit abwarten attendre le séchage Attendere durante per la asciugatura wait until post-drying

Salz

Sel / Sale / Salt

Regeneriersalz
sel régénérant
sale regenerante
regeneration salt

~1kg

Bei Erstinbetriebnahme mit 1.0 l Wasser füllen
 Lors de la première mise en service: remplir avec 1.0 l d'eau
 Dal primo riempimento fluire con 1.0 l di acqua
 Before first use, fill in 1.0 l water

Nach dem Einfüllen, Programm wählen
 Après chaque remplissage de sel sélectionner
 Dopo ogni riempire del sale selezionare
 After filling salt, select program

Glanzmittel

Produit de rinçage / Brillantante / Brightener

→ max

Auch bei „All in 1“ Produkten, Regeneriersalz und Glanzmittel verwenden
 Utilisez aussi sel régénérant et produit de rinçage avec produits "All in 1" (Tout en 1)
 Utilizzare in "All in 1" prodotti, sale regenerante e brillantante
 Use salt and brightener too, at „All in 1“ products

Je nach Reinigungs- und Glanzmittel variiert das Spülergebnis
 Selon les détergent et produit de rinçage varient les résultats de lavage
 A seconda dei detersivi e brillantante varia i risultati di lavaggio
 Depending on the detergent and brightener varies the wash results

Reinigungsmittel

Détergent / Detergente / Detergent

Empfohlene Dosiermenge des Herstellers beachten!
 Respectez la dose recommandée du fabricant!
 Rispettare il dosaggio consigliato del fabbricante!
 Observe recommended dosage of manufacturer!

Tab / Pastilles / Pasiglie / Tab

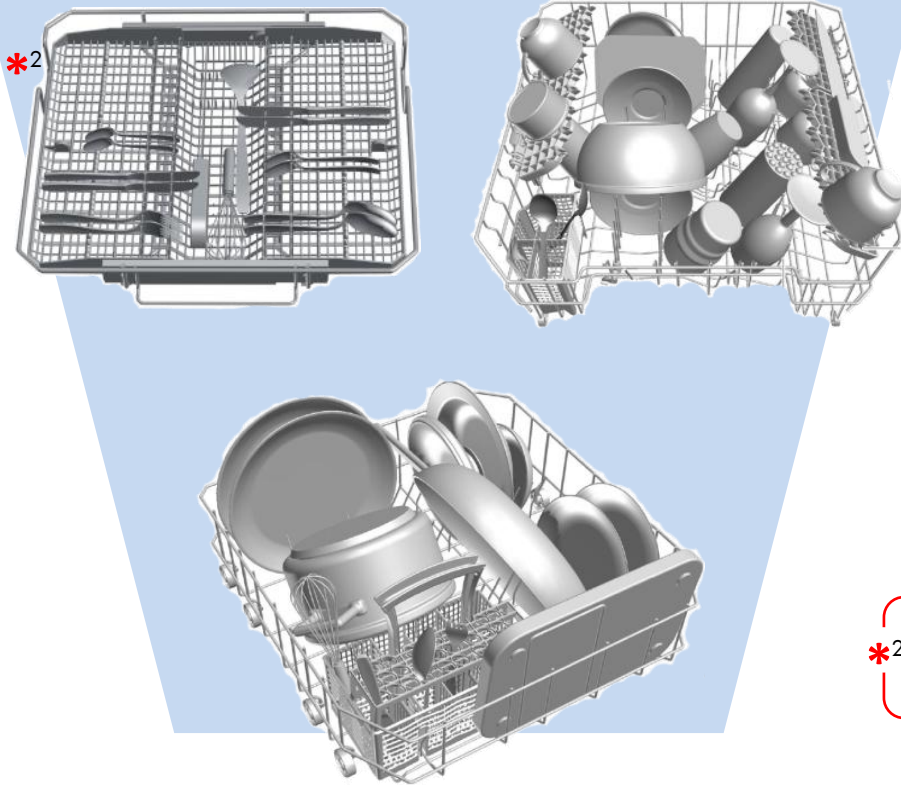
Pulver / Poudre / Polvere / Powder

Gel

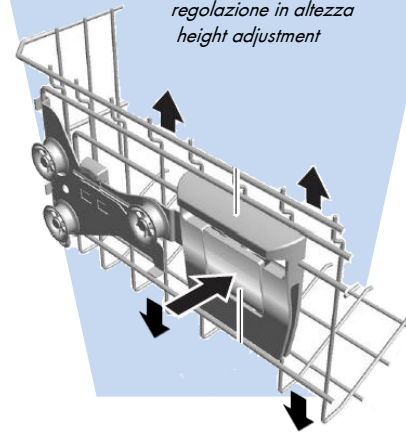
oder / ou / oppure / or

Körbe

Paniers
Cesti
Baskets

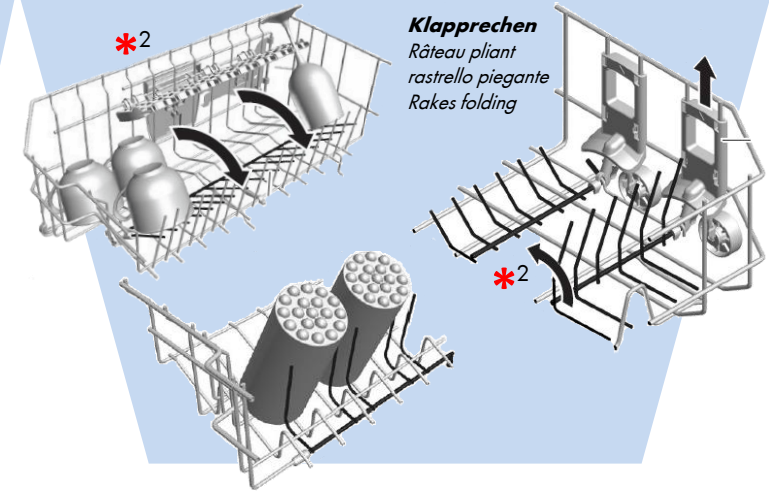


Höhenverstellung
réglage hauteur
regolazione in altezza
height adjustment



*2

Klapprechen
Râteau pliant
rastrello piegante
Rakes folding



*2 **modellabhängig**
selon le modèle
A seconda del modello
depending on model

Programm wählen
Choisir un programme
Scegliere il programma
Select Program

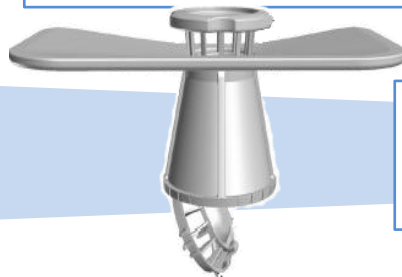
Programm abbrechen → 2 sek. drücken
Arrête le programme → pousser 2 sec.
Cessare il programma → spingere 2 sec.
Abort program → hold 2 sec.



Siebe

Filtres
Filtri
Filters

unter fließendem Wasser reinigen
nettoyer sous l'eau courante
pulirlo con acqua corrente
clean under running water



Siebe korrekt einsetzen und einrasten
Insérer et verrouiller filtres correctement
Inserire e bloccare filtri correttamente
Insert and lock filters correctly

Türgewicht

Poids de porte
Peso della porta
Door weight

einstellen bei Bedarf
ajuster si nécessaire
regolare se necessario
adjust if necessary

